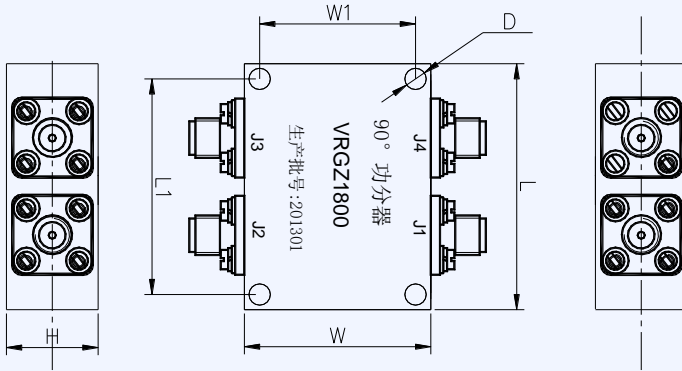


## 90° 微波功率分配/合成器

90° 微波功率分配/合成器（又名正交功分器、圆极化器），指用于 L 波段到 Ku 波段的功率分配/合成器。主要用微带线制作而成（接头由客户选择，也可按客户要求外形生产），在通信方面也用到电阻型功分器。其中，90° 微波功分器专用性强。主要根据用户要求定做，欢迎来电咨询！

型号	频率范围 (MHz)	中心频率 隔离度 (dB) Min	中心频率 插损 (dB) (+3dB) Max	中心频率 幅度不 平衡度 (dB) Max	中心频率相 位不平衡度 (°) (+90°)Max	驻波比 (VSWR) Max	外型 封装
VRGZ78	74-82	25	0.3	0.3	1	1.5	铝腔 SMA-K
VRGZ1615	1565-1665	25	0.3	0.3	1	1.5	铝腔 SMA-K
VRGZ1800	1750-1850	25	0.3	0.3	1	1.5	铝腔 SMA-K
VRGZ2029	1979-2079	25	0.3	0.3	1	1.5	铝腔 SMA-K
VRGZ2160	2110-2210	25	0.3	0.3	1	1.5	铝腔 SMA-K
VRGZ2250	2200-2300	25	0.3	0.3	1	1.5	铝腔 SMA-K
VRGZ2250A	2200-2300	25	0.3	0.3	1	1.5	铝腔 SMA-K
VRGZ2253	2203-2303	25	0.3	0.3	1	1.5	铝腔 SMA-K
VRGZ2300	2200-2400	25	0.3	0.3	1	1.5	铝腔 SMA-K
VRGZ2300A	2200-2400	25	0.3	0.3	1	1.5	铝腔 SMA-K
VRGZ2330	2180-2480	25	0.3	0.3	1	1.5	铝腔 SMA-K
VRGZ2340	2180-2500	25	0.3	0.3	1	1.5	铝腔 SMA-K
VRGZ2350	2300-2400	25	0.3	0.3	1	1.5	铝腔 SMA-K
VRGZ2400	2300-2500	25	0.3	0.3	1	1.5	铝腔 SMA-K

产品外形图:



型号	尺寸 (mm)					
	L	L1	W	W1	H	D
VRGZ78	36	31	28	23	15	3.5
VRGZ1615	42	37	32	27	15	3.5
VRGZ1800	40.5	35.5	30.5	25.5	15	3.5
VRGZ2029	40.5	35.5	30.5	25.5	15	3.5
VRGZ2160	36	31	28	23	15	3.5
VRGZ2250	36	31	28	23	15	3.5
VRGZ2250A	51	46	42	37	15	3.5
VRGZ2253	36	31	28	23	15	3.5
VRGZ2300	36	31	28	23	15	3.5
VRGZ2300A	51	46	42	37	15	3.5
VRGZ2330	36	31	28	23	15	3.5
VRGZ2340	36	31	28	23	15	3.5
VRGZ2350	36	31	28	23	15	3.5
VRGZ2400	36	31	28	23	15	3.5