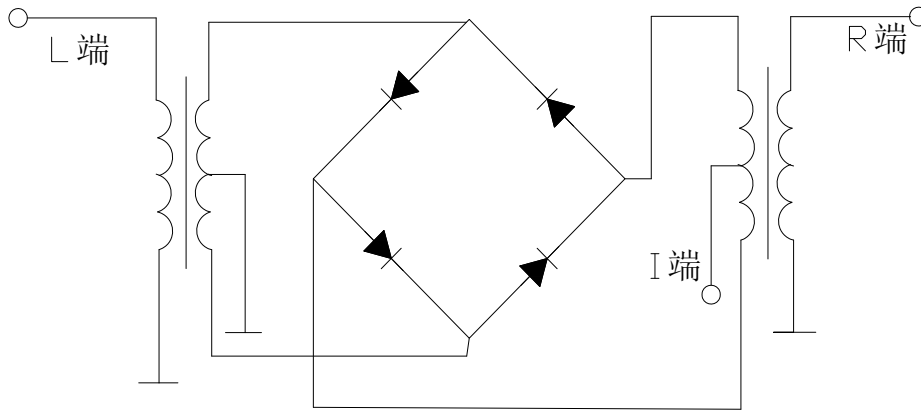


双平衡混频器的应用

在射频或微波电路组件中，双平衡混频器（电原理图如下）可能是应用最广泛的一种组件，下面讨论最重要的一些应用。



双平衡混频器电原理图

1、平衡混频器

这是最基本的应用。在给定的频率范围内，不仅可以作向下变的混频器，而且还可以作向上变的混频器。在双平衡混频器中，信号是和一个高电平的振荡同时加入的，而所需边带的输出，用适当的滤波器选出。四个性能一致的肖特基混频管与两个仔细平衡的宽带变压器相连，使射频和本振信号泄露到中频输出的电平显著地减少。平衡越有效，对中频所需的滤波器的要求越低。

混频器所有三个端口互相隔离。根据应用情况，混频器的端口可以互换，但是对于下变频工作来说，建议发生器接 L 端，射频输入接 R 端，而中频输出从 I 端取出，如图 1 所示。

用作上变频时，输入频率较低，可把中频端当作较低频率的输入端，再把射频端和本振作端作为输出端。

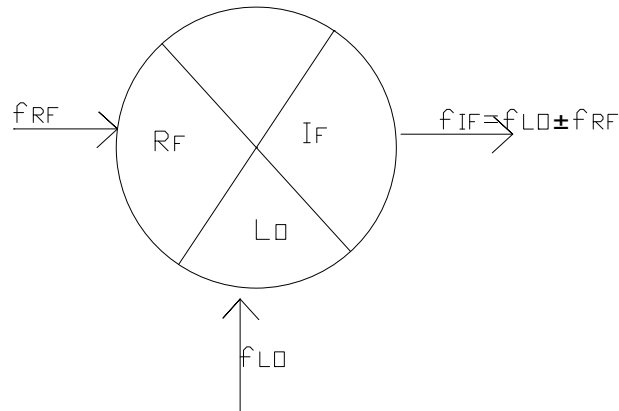


图 1

2、鉴相器

当两个频率相同而相位不同的信号加至 R_F 端和 L_O 端，在 I_F 端将获得与两个输入的相位差成正比例的直流输出。凡是中频端为直流耦合的混频器，都可以用作鉴相器，正确的使用是两个输入的振幅相等。双平衡混频器用作鉴相器时，其输出特性与相位差的关系为余弦关系

$$V_{out} = K \cos(\Phi_L - \Phi_R)$$

式中 K 为常数，与内部二极管特性及外部负载有关， Φ_L 、 Φ_R 分别为输入的相角。当相位差为 90° 时，理论上输出为 0，在 $90^\circ \pm 60^\circ$ 的范围内，可认为是鉴相器的线性区域，如图 2 所示。

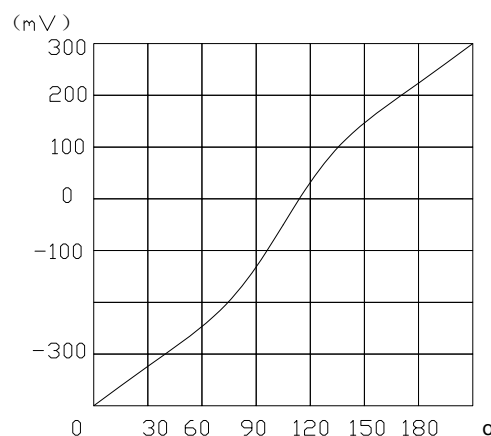


图 2 鉴相特性

双平衡混频器当作鉴相器应用时，应注意其射频对中频的隔离度，因为此时

射频信号的振幅远大于混频器应用时的振幅。

鉴相器的典型应用是锁相环，图 3 表示用于锁相环的误差取样方框图。

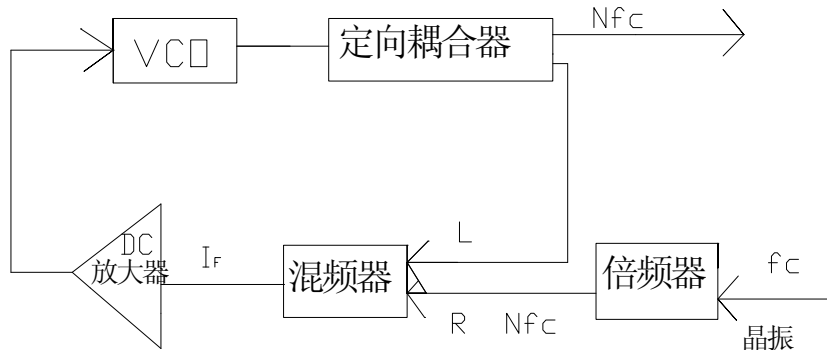


图 3 锁相环

3、电流控制衰减器/开关

平衡混频器的一个有趣的应用是在 L 端至 R 端提供一个可变的隔离或衰减，这两个端口之间的传输函数决定于流过中频端的直流电流。当 I 端没有直流流过时，L 端至 R 端存在着较大的衰减，当控制电流超过 20mA 时，衰减可降至 3dB。

对于低频信号的衰减，双平衡混频器提供了一种实现的方法这里用 PIN 管来衰减已绝不可能。因为 PIN 管在频率低于 1MHz, 开关特性已消失。

双平衡混频器用作开关或衰减器的缺点是要产生射频输入的谐波，尽管由于具有高的内部隔离，但对于系统设计来说，仍然需要加以考虑。

4、平衡调制器

平衡调制器意味着双边带抑制载波应用。它接受一个射频输入信号和一个调制信号，射频输入是一个低电平信号（一般为 10dB），中频输入是一个低频调制信号，电平较高，通常用+7~+10dB，而且是一个开关信号。射频输出是由以抑制载波为中心的上下边带组成。载波抑制的程度决定于调制器的 L_o/R_f 的隔离度。载波抑制能力可能有很大差别，取决于所用的混频器性能及使用频率，好的可超过 40dB，差的可为 10dB。

5、振幅调制器

在混频器输出端，用重新插入所需载波的方法，平衡调制器就可以很容易地变为振幅调制器。

重建载波的一个方法是在中频端，把调制器信号和直流偏置一起加入，使其不平衡即行。这种方法会降低 L_o/R_f 的隔离度，使原来的载波通过输出端泄露。

较好的方法如图 4 所示，它是在调制后重新插入载波。这种方法提供较低的是真和较好的调制指标。

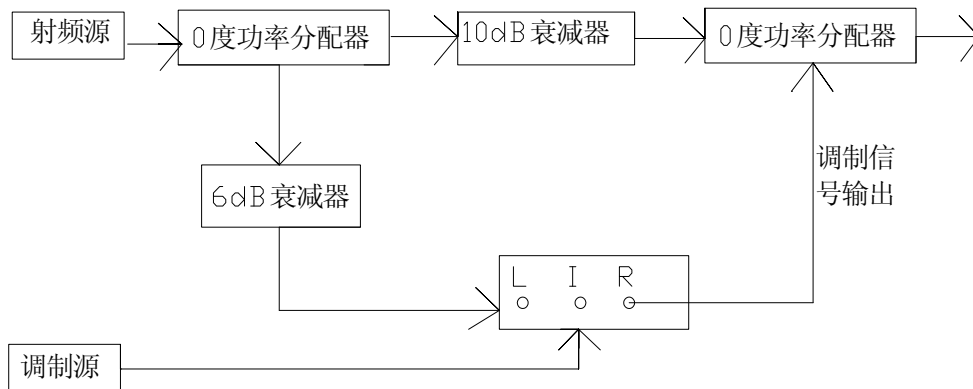


图 4 振幅调制器

6、脉冲调制器

混频器用着脉冲调制器（图 5）时，可将载波信号加至本振（或射频）端，调制脉冲（不管是正还是负）加至中频端，射频脉冲从射频（或本振）端输出。

双平衡混频器有可能提供约 1 毫微秒的开关时间，通常需要脉冲电流约 20mA 左右，可提供非常清楚的脉冲阶跃和最小的载波泄露。

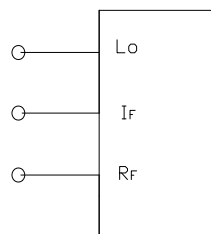


图 5 脉冲调制器

7、双相调制器

双相调制器能够把数字信号调制到载波上，图 6 表示双平衡混频器用作双相调制器的情况。

数字信号必须能在中频端提供 $\pm 10\text{mA}$ 的电流。理想情况是正负电流的振幅应相等。射频载波进入调制器后，根据中频端的激励电流的极性，可使输出相位改变 180° 。双相调制器的主要指标是载波抑制、相位偏差、振幅平坦度及驻波。载波抑制约 30dB 左右。相位偏差约 $\pm 5^\circ - \pm 10^\circ$ 。

将双向调制器推广，利用两个混频器，一个 90° 分配器和一个 0° 分配器，可组成一个四相调制器，如图 7 所示。四相调制器可将两倍的数字信息传递到载波上。

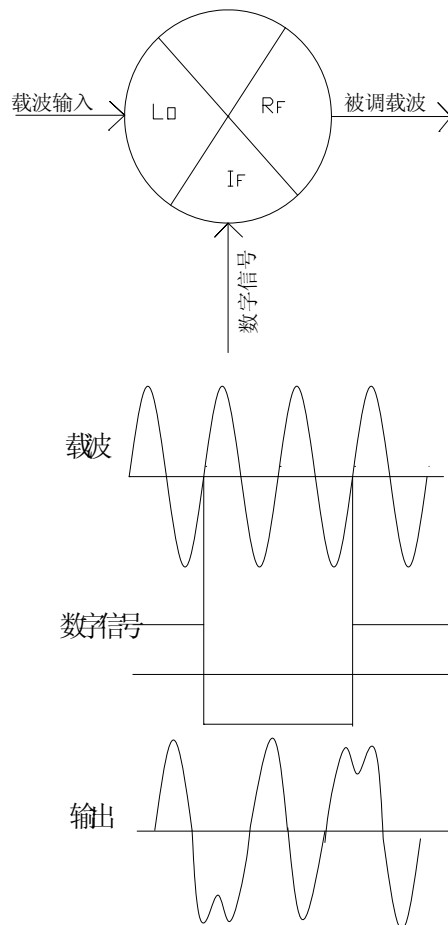


图 6 双相调制器

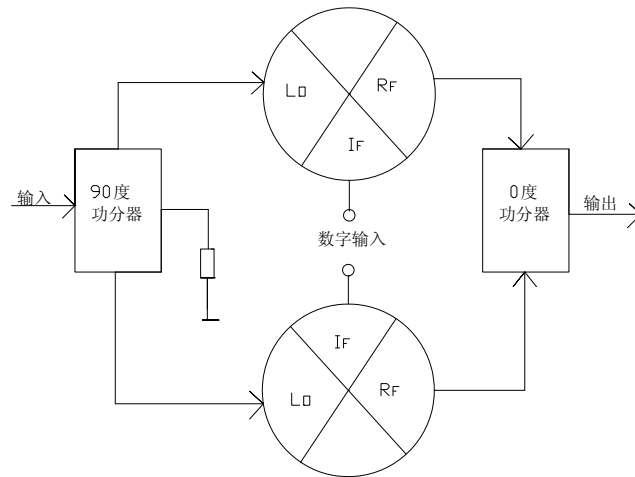


图7 四相调制器

8、正交中频混频器

正交中频混频器产生两个等幅的中频输出，两个中频的相位互为 90° （正交）。它由两个混频器和两个分配/合成器组成。如图8所示。

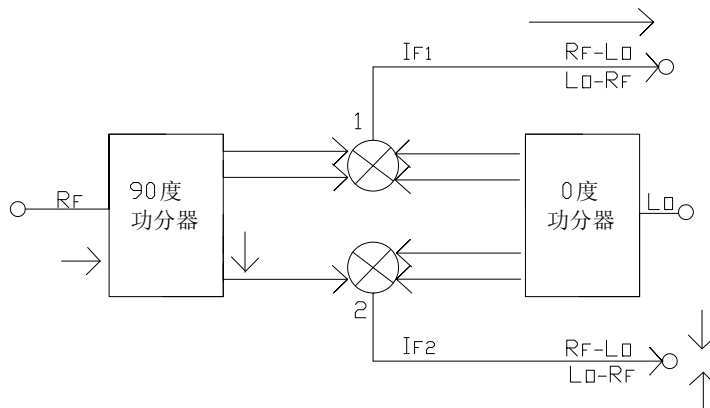


图8 正交中混频器及其矢量关系

加到混频器的本振是相相的，而射频则互差 90° 。结果两个混频器输出的中频振幅相等而相位为正交。当射频频率低于本振频率时，混频器1的中频输出（ L_0-R_F ）滞后于混频器2的中频输出 90° 。当射频频率高于本振频率时，混频器1的中频输出（ L_0-R_F ）超前于混频器2的中频输出 90° 。这种正交中频混频器，可用于多谱勒系统，根据多普勒信号的相位，测定移动目标的位置，如防盗报警、雷达高度计，以及网络分析仪。

正交中频混频器还可用于数字解调器（PSK），解调一个QPSK数字相位码和恢复两个数据输出。QPSK输入加至射频端，而再生的载波加到本振端，解调数据

可以从两个中频端输出。

9、镜频抑制混频器

若将正交中的混频器输出的两个中频矢量，加到一个中频 90° 分配器，即组成一个镜频抑制混频器，如图 9 所示。

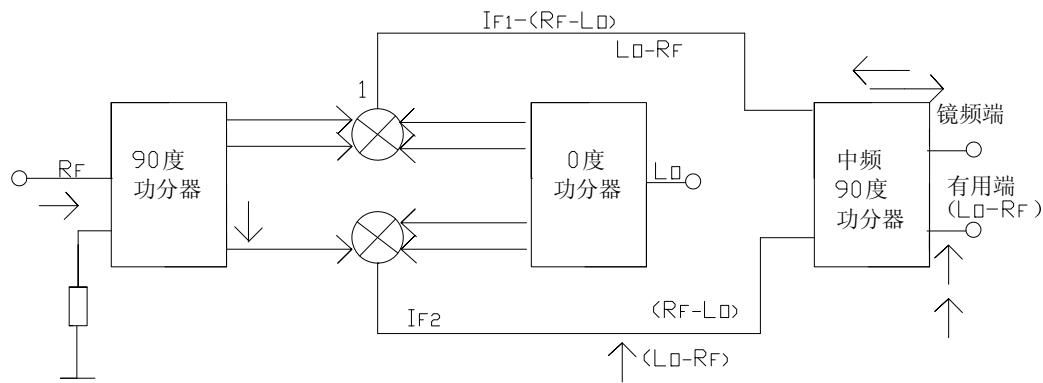


图 9 镜频抑制混频器及其矢量关系

如果分配器的振幅平衡度不够，或者矢量不是 90° ，则它们在有用端将不是完全合成，而在镜频端也不完全抵消。镜频抑制度就是镜频振幅对有用振幅之比。

10、单边带调制器 (SSBM)

单边带调制器接受一个射频载波输入和一个中频输入，而产生带载波的上边带 (R_F+I_F) 或下边带 (R_F-I_F)，再将不要的边带抑制。

单边带调制器的组成方框图与镜频抑制混频器相同，只要把镜频抑制混频器的中频输出变为中频输入，射频输入变为射频输出即可。

11、将双平衡混频器用作二倍频器

双平衡混频器用作二倍频器的时候，相当于上变频器的情况，只是两个输入信号的频率相同而已，输出和频是输入频率的二倍。电路接法是把中频端和射频端相连，作为输入端；本振端作为输出端。输入电平应足够大。变损约 10—14dB。